



LS50 Anniversary Model

owner's manual

Introduction

(FRA) Introduction (DEU) Einleitung (ITA) Introduzione (SPA) Introducción (POR) Introdução (NLD) Inleiding (DAN) Introduktion (POL) Wstęp (RUS) Введение (ELL) Εισαγωγή (JPN) はじめに (CHI-S) 简介 (CHI-T) 簡介 (KOR) 제품 소개

ENG Thank you for purchasing the LS50. We are confident that it will provide reliable, high performance sound for many years to come. Please read this manual fully before you attempt any connections to the LS50.

FRA Nous vous remercions de la confiance que vous témoignez à KEF. Le LS50 a été élaboré avec tout le soin nécessaire et vous procurera de longues années de plaisir sonore et musical. Veuillez lire attentivement le mode d'emploi avant de connecter le LS50 afin de l'utiliser au maximum de ses possibilités et d'éviter tout problème.

DEU Herzlichen Glückwunsch zum Kauf der LS50. Mit diesen modernen Lautsprechern werden Sie viele Jahre Musik der Spitzenklasse genießen können. Bitte lesen Sie die Betriebsanleitung komplett durch bevor Sie die LS50 in Betrieb nehmen.

ITA Grazie per aver acquistato il sistema LS50. Siamo certi che vi soddisferà pienamente per molti anni a venire. Leggete attentamente questo manuale prima di eseguire i collegamenti.

SPA Gracias por adquirir el modelo LS50. Un producto de calidad excepcional capaz de garantizar un sonido de alta calidad por muchos años. Por favor lea atentamente este manual antes de seguir adelante con las conexiones del LS50.

POR Muito obrigada por ter adquirido o LS50. Estamos confiantes que ele lhe irá oferecer, por muitos anos, um som de elevada performance, de confiança e de excelente qualidade. Leia por favor, com atenção, este manual antes de efectuar quaisquer ligações ao LS50.

NLD Hartelijk dank voor aanschaf van de LS50. Wij vertrouwen erop dat deze combinatie u jarenlang hoogwaardig luisterplezier zal blijven bieden. Lees alstublieft eerst deze handleiding alvorens de LS50 aan te sluiten.

DAN Tak for dit køb af LS50. Vi er overbeviste om, at den vil give dig en højkvalitativ og musikalsk ydelse i mange år frem i tiden. Læs denne manual grundigt før du tilslutter og anvender din LS50, så får du optimalt udbytte af din investering.

POL Dziękujemy za zakup LS50. Gwarantujemy, że zapewni ona niezawodny, wysokiej klasy dźwięk na wiele lat. Prosimy dokładnie zapoznać się z niniejszą instrukcją przed rozpoczęciem podłączenia elementów LS50.

RUS Благодарим вас за приобретение сабвуфера LS50. Мы уверены, что ваш сабвуфер LS50 обеспечит высококачественное звучание вашей системы на многие годы.

ELL Σας ευχαριστούμε για την αγορά των ηχείων της LS50. Είμαστε βέβαιοι ότι θα σας προσφέρουν αξιόπιστη και υψηλή απόδοση ήχου για πολλά χρόνια. Διαβάστε αυτό το εγχειρίδιο πριν να επιχειρήσετε οποιαδήποτε σύνδεση των ηχείων της LS50

JPN LS50 をお買い上げ有難うございます。ご使用前に必ず本取説をお読みください。

CHI-S 谢谢购买本公司的 LS50 扬声器。我们向您保证耐用的 LS50 以其出色的演绎在未来数年里给您带来超值享受。请在连接本扬声器前仔细阅读本手册。

CHI-T 謝謝購買本公司的 LS50 揚聲器。我們向您保證耐用的 LS50 以其出色的演繹在未來數年裏給您帶來超值享受。請在連接本揚聲器前仔細閱讀本手冊。

KOR KEF 파워 서브우퍼 LS50 를 구입해 주셔서 감사합니다. LS50 는 앞으로 오랫동안 안정적이고 성능이 뛰어난 사운드를 유지할 것입니다. LS50 를 연결하기 전에 본 설명서를 자세히 읽어주시시오.

Important points

(FRA) Points importants (DEU) Wichtige Punkte (ITA) Punti importanti (SPA) Puntos importantes (POR) Pontos importantes (NLD) Belangrijke aandachtspunten (DAN) Vigtige punkter (POL) Ważne instrukcje bezpieczeństwa (RUS) Важные меры предосторожности (ELL) Σημαντικές Οδηγίες Ασφαλείας (JPN) 重要安全項目 (CHI-S) 重要安全事項 (CHI-T) 重要安全事項 (KOR) 중요한 안전 지침

- ENG**
- Follow this manual carefully for best results from your speakers
 - Read and return warranty card
 - Clean with a dry lint free cloth
 - Do not use spirit based cleaners.
 - Avoid damp
 - Avoid temperature extremes
 - Avoid direct sunlight
 - SAFETY NOTICE! trailing cables are dangerous, secure all cables

- FRA**
- Afin de tirer les meilleurs résultats des haut-parleurs, veuillez suivre scrupuleusement les instructions reprises dans le présent manuel
 - Veuillez lire et renvoyer la carte de garantie
 - Nettoyer à l'aide d'un chiffon humide, non pelucheux
 - Ne pas utiliser d'agents nettoyants à base d'alcool.
 - Eviter l'humidité
 - Eviter les températures extrêmes
 - Eviter l'exposition directe aux rayons du soleil
 - NOTE DE SECURITE ! Les câbles de hautparleurs traînant sur le sol peuvent être source de danger. Fixer tous les câbles

- DEU**
- Für optimale Ergebnisse mit Ihrem Lautsprecher befolgen Sie diese Anleitung
 - Lesen Sie die Garantiekarte und senden Sie sie ausgefüllt zurück
 - Mit einem angefeuchteten, nicht fusselfenden Tuch abwischen
 - Keine alkoholhaltigen Reinigungsmittel verwenden.
 - Feuchtigkeit vermeiden
 - Extreme Temperaturen vermeiden
 - Direktes Sonnenlicht vermeiden
 - SICHERHEITSHINWEIS ! Herumliegende Lautsprecherkabel sind eine Gefahrenquelle. Bitte alle Lautsprecherkabel sorgfältig verlegen

- ITA**
- Per ottenere le migliori prestazioni dai diffusori seguire le istruzioni contenute nel presente manuale
 - Si prega di restituire la scheda di garanzia, previa attenta lettura
 - Pulire con un panno umido non sfilacciato
 - Non utilizzare prodotti a base di alcol
 - Evitare l'umidità
 - Evitare temperature troppo alte o troppo basse
 - Evitare l'esposizione diretta ai raggi del sole
 - NOTA PER LA SICUREZZA: i cavi di uscita dei diffusori possono essere pericolosi se non sistemati in un posto sicuro

- SPA**
- Siga las instrucciones de este manual para obtener los mejores resultados de los altavoces
 - Lea y envíenos la tarjeta de garantía
 - Limpie con un paño húmedo
 - No use limpiadores con base de alcohol
 - Evite la humedad
 - Evite temperaturas extremas
 - Evite la luz directa del sol
 - ¡ATENCIÓN! los cables de conexión sueltos de los altavoces son peligrosos. Fíjelos

- POR**
- Siga este manual atentamente para obter o melhor resultado das colunas
 - Leia e devolva o cartão de garantia
 - Limpe com um pano húmido sem pêlos
 - Não utilize produtos de limpeza à base de álcool
 - Evite a humidade
 - Evite temperaturas extremas
 - Evite a exposição directa à luz do sol
 - Precauções de segurança! Os cabos das colunas espalhados são perigosos, fixe todos os cabos

- NLD**
- Volg terwille van een optimaal resultaat de instructies nauwkeurig op
 - U kunt na lezing en invulling de garantiekaart aan de importeur sturen
 - Reinigen met een vochtige niet pluizende doek
 - Gebruik geen reinigingsproducten op basis van alcohol
 - Vermijd vocht
 - Vermijd extreme temperaturen
 - Vermijd rechtstreeks zonlicht
 - VOOR UW VEILIGHEID! Loshangende luidsprekerkabels zijn gevaarlijk! De kabels steeds op een veilige plaats leggen

- DAN**
- Følg denne manual omhyggeligt for at opnå det bedste resultat fra højttalerne
 - Gennemlæs og send garantibeviset tilbage
 - Rengør med en fugtig klud, der ikke frugger
 - Brug ikke rengøringsmidler med alkohol
 - Undgå fugt
 - Undgå ekstreme temperaturer
 - Undgå direkte sollys
 - BEMÆRK! skarpe knæk og slid på

- POL**
- Aby zapewnić optymalne działanie głośników, należy stosować się do tego podręcznika
 - Przeczytaj kartę gwarancyjną i odeślij ją
 - Czyść wilgotną szmatką o zwartej strukturze
 - Nie używaj środków czyszczących na bazie rozpuszczalników
 - Unikaj wilgoci
 - Unikaj ekstremalnych temperatur
 - Unikaj bezpośredniego światła słonecznego
 - UWAGA DOTYCZĄCA BEZPIECZEŃSTWA! Luźno leżące kable są niebezpieczne. Zabezpiecz wszystkie kable

- RUS**
- Для получения наилучших результатов от громкоговорителей, тщательно следуйте данной инструкции
 - Прочтите гарантийный талон
 - Очищайте влажной тканью, не содержащей волокон
 - Не используйте растворители для чистки
 - Избегайте сырости
 - Используйте при нормальной комнатной температуре
 - Избегайте прямых солнечных лучей
 - Замечание по безопасности! Не допускайте образования петель из кабелей, закрепите все кабели

- ELL**
- Ακολουθήστε προσεκτικά τις οδηγίες αυτού του εγχειριδίου για να εξασφαλίσετε την καλύτερη δυνατή απόδοση των ηχείων σας
 - Διαβάστε και επιστρέψτε την κάρτα εγγύησης.
 - Καθαρίστε με υγρό ύφασμα που δεν αφήνει χνούδια.
 - Μην χρησιμοποιείτε υγρά καθαρισμού με βάση το οινόπνευμα
 - Αποφύγετε την έκθεση σε μέρη με υγρασία
 - Αποφύγετε την έκθεση σε ακραίες θερμοκρασίες
 - Αποφύγετε την άμεση έκθεση στον ήλιο
 - ΠΡΟΕΙΔΟΠΟΙΗΣΗ ΑΣΦΑΛΕΙΑΣ! Τα εκτεθειμένα καλώδια σας εκθέτουν σε κίνδυνο, ασφαλίστε όλα τα καλώδια

- JPN**
- ・スピーカーの性能を出し切るためにこのマニュアルをよくお読みください
 - ・日本国内では保証書の発行をいたしておりません。正規販売店の領収書が保証書に替わります。Qシリーズは自然故障においてお買い上げより2年間の無償修理です。
 - ・毛羽立ちのない柔らかい布に少量の水分を含ませて拭いてください。
 - ・アルコールなど化学物質は一切使用しないでください。
 - ・湿気を避けてください
 - ・極端な温度は避けてください
 - ・直射日光を避けてください
 - ・安全注意！ケーブル類はきれいにまとめ足に引っ掛けることのないようにしてください

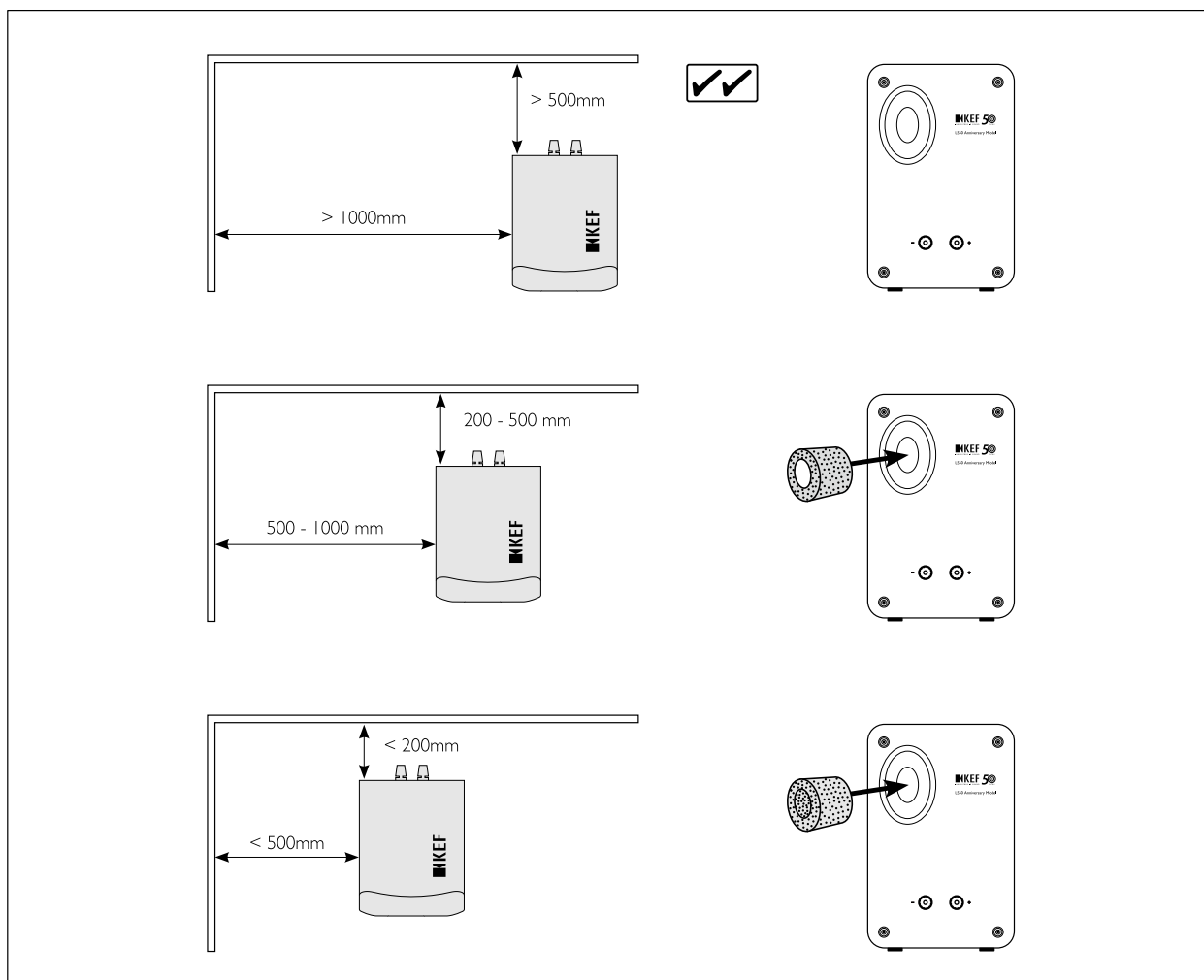
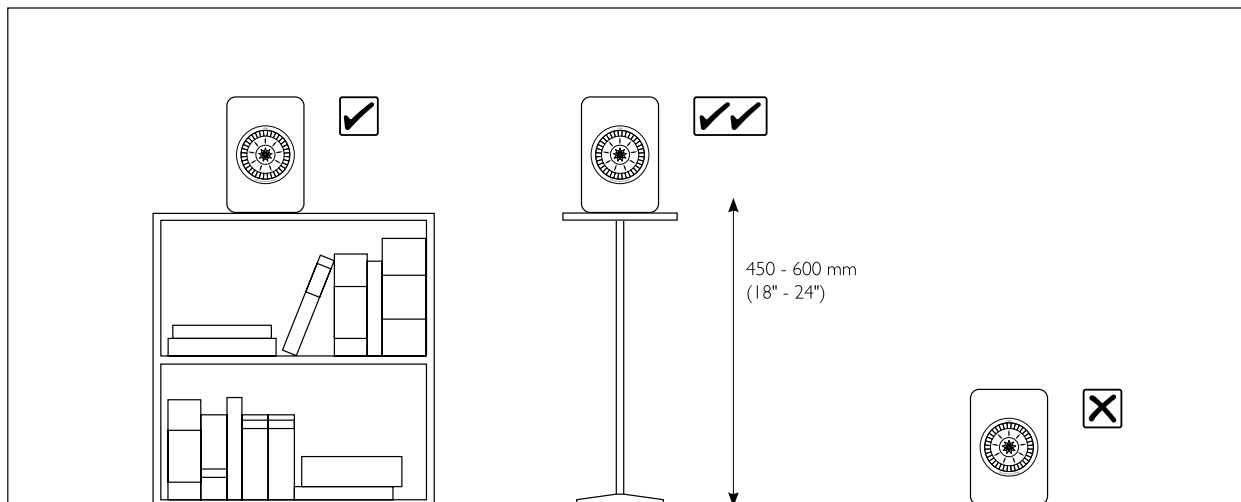
- CHI-S**
- ・请仔细阅读和遵循本手册以取得最佳的效果
 - ・请阅读和寄回质量保证卡
 - ・用不含麻质的乾布清洁
 - ・不要使用含酒精的清洁剂
 - ・避免潮湿
 - ・避免过高和过低的温度
 - ・避免阳光照射
 - ・注意安全！散乱曳尾的连接线和电线有潜在危险，必须固定所有连接线及电线

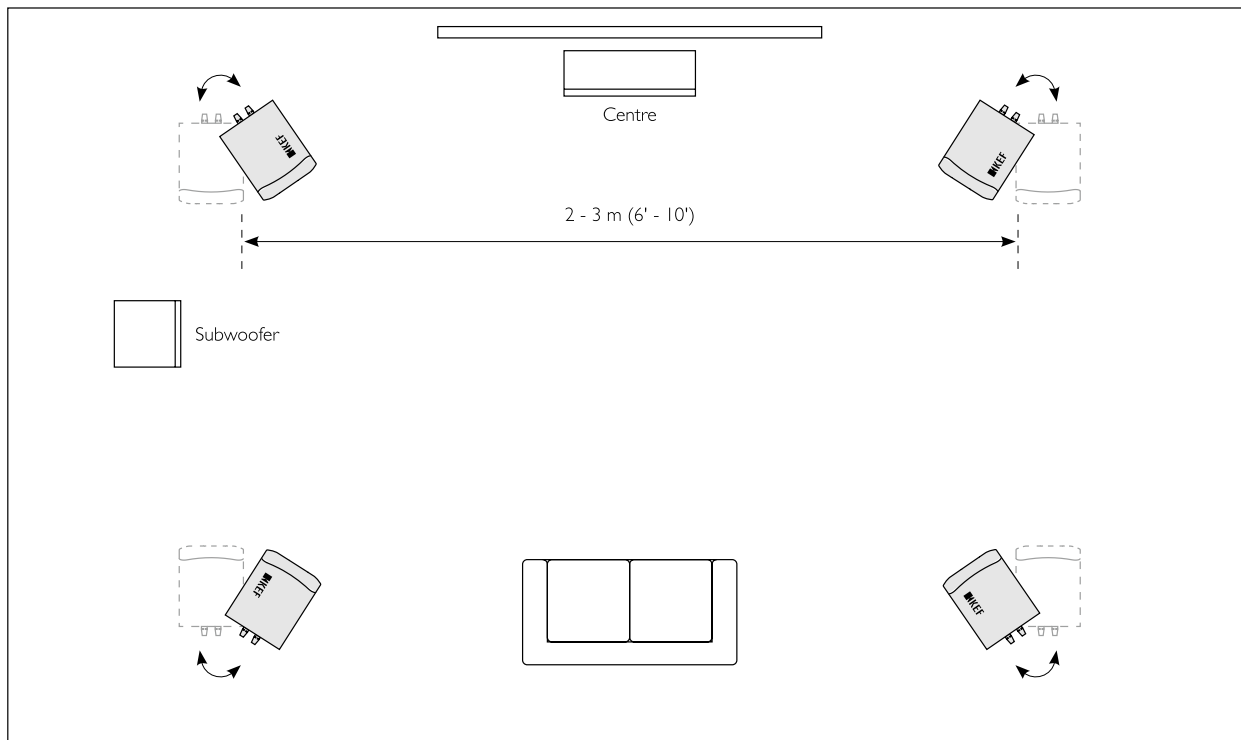
- CHI-T**
- ・請仔細閱讀和遵循本手冊以取得最佳的效果
 - ・請閱讀和寄回質量保證卡
 - ・用不含麻質的乾布清潔
 - ・不要使用含酒精的清潔劑
 - ・避免潮濕
 - ・避免過高和過低的溫度
 - ・避免陽光照射
 - ・注意安全！散亂曳尾的連接線和電線有潛在危險，必須固定所有連接線及電線

- KOR**
- ・설치 전 본 매뉴얼을 숙지 하세요
 - ・품질보증서 확인
 - ・부드러운 천 등으로 닦으세요
 - ・윤활유 등으로 닦지 마세요
 - ・습기 찬 곳은 피하세요
 - ・설치 온도
 - ・직사 광선을 피하세요
 - ・케이블은 이동이 없는 곳에 설치하세요

Positioning

(FRA) Positionnement (DEU) Aufstellung (ITA) Posizionamento (SPA) Posicionamiento (POR) Posicionamento
(NLD) Plaats en aansluiting van het netsnoer (DAN) Placering (POL) Ustawianie położenia (RUS) Размещение (ELL) Ρύθμιση
(JPN) 位置 (CHI-S) 摆放定位 (CHI-T) 擺放定位 (KOR) 설치 위치

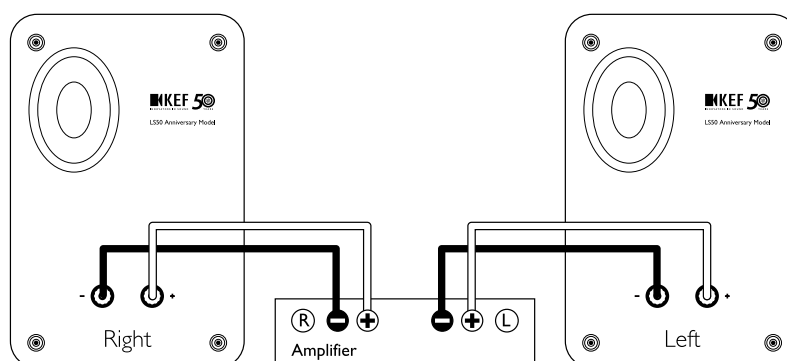




Connections

(FRA) Connexions (DEU) Anschlüsse (ITA) Collegamenti (SPA) Conexiones (POR) Ligações (NLD) Aansluitingen
 (DAN) Forbindelser (POL) Połączenia (RUS) Соединения (ELL) Συνδέσεις (JPN) 接続 (CHI-S) 连接 (CHI-T) 連接 (KOR) 연결

- ENG** Single wire connections
- FRA** Connexion à un fil
- DEU** Einzel-Kabelanschlüsse
- ITA** Connessioni "single wire"
- SPA** Conexiones de un solo hilo
- POR** Ligações com um só cabo
- NLD** Enkelvoudige draadverbindingen
- DAN** Forbindelser til enkelt ledning
- POL** Połączenia kablami pojedynczymi
- RUS** Соединения одним кабелем
- ELL** Συνδέσεις μονού καλωδίου
- JPN** シングルワイヤー接続
- CHI-S** 单线连接
- CHI-T** 單線連接
- KOR** 싱글 와이어 연결시



Fault finding - 1 Problem / 2 Action / 3 Cause

- (FRA) Depannage - 1 Problème / 2 Action / 3 Cause
 (DEU) Fehlersuche - 1 Problem / 2 Maßnahme / 3 Ursache
 (ITA) Individuazione delle anomalie - 1 Problema / 2 Rimedio / 3 Causa
 (SPA) Localización de averías - 1 Problema / 2 Acción / 3 Causa
 (POR) Localização de avarias - 1 Problema / 2 Solução / 3 Causa
 (NLD) Opsporen van storingen - 1 Probleem / 2 Handling / 3 Oorzaak
 (DAN) Fejlfinding - 1 Problem / 2 Handling / 3 Årsag
 (POL) Rozwiązywanie problemów - 1 Problem / 2 Działanie / 3 Przyczyna
 (RUS) Поиск неисправности - 1 Проблема / 2 Действие / 3 Причина
 (ELL) Εντοπισμός δυσλειτουργίας - 1 Πρόβλημα / 2 Αντιμετώπιση / 3 Αιτία
 (JPN) 問題の発見 - 1 問題 / 2 行動 / 3 原因
 (CHI-S) 故障检修 - 1 问题 / 2 采取措施 / 3 原因
 (CHI-T) 故障检修 - 1 問題 / 2 採取措施 / 3 原因
 (KOR) 고장이라고 생각하시기 전에 - 1 문제점 / 2 해결책 / 3 원인



- ENG** Working
FRA Fonctionne
DEU Funktioniert
ITA Funziona
SPA En funcionamiento
POR Está a funcionar
NLD Werkt
DAN Fungerer
POL Działa
RUS Работает
ELL Λειτουργεί
JPN 動作する
CHI-S 正常运作
CHI-T 正常運作
KOR 작동함



- ENG** Treble / HF
FRA Aigus / HF
DEU Höhen (Hochfrequenzbereich/HF)
ITA Alti / HF
SPA Agudos / HF
POR Agudos / HF
NLD Hoge tonen / HF
DAN Diskant / HF
POL Tony wysokie / HF
RUS Высокие частоты / ВЧ
ELL Πρίμα / HF
JPN 高域 / HF
CHI-S 高音 / HF
CHI-T 高音 / HF
KOR 고음 / HF



- ENG** Intermittent sound
FRA Son intermittent
DEU Unterbrochene Wiedergaberer
ITA Suono intermittente
SPA Sonido intermitente
POR Som intermitente
NLD Onderbroken geluid
DAN Uregelmæssig lyd
POL Przerwywany dźwięk
RUS Пропадающий звук
ELL Διαλείπων ήχος
JPN 音が途切れる
CHI-S 声音断断续续
CHI-T 聲音斷斷續續
KOR 소리가 나왔다 안 나왔다 할 때



- ENG** Not working
FRA Ne fonctionne pas
DEU Funktioniert nicht
ITA Non funziona
SPA No funciona
POR Não está a funcionar
NLD Werkt niet
DAN Fungere ikke
POL Nie działa
RUS Не работает
ELL Δεν λειτουργεί
JPN 動作しない
CHI-S 不正常运作
CHI-T 不正常運作
KOR 작동안함



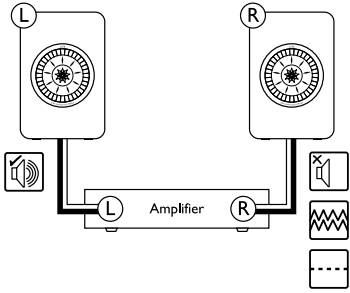
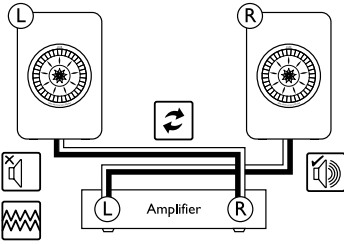
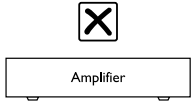
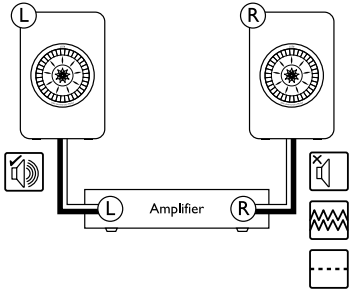
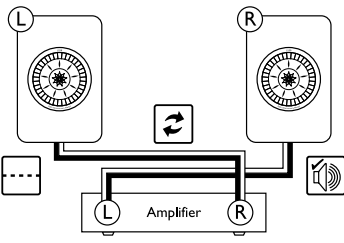
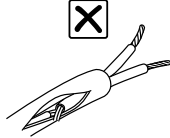
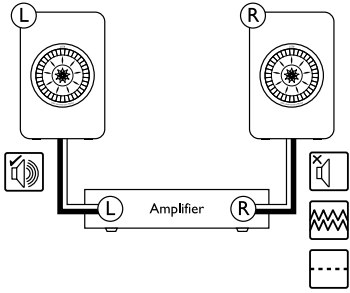
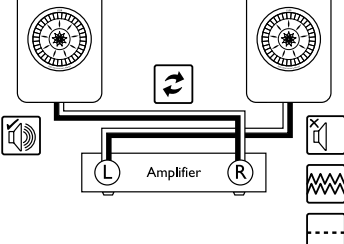
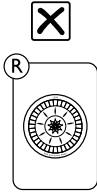
- ENG** Mid-range / MF
FRA Medium / MF
DEU Mitteltonbereich / MF
ITA Medi / MF
SPA Gama de Medios / MF
POR Gama Média / MF
NLD midden tonen / MF
DAN Mellemtone / MT
POL Średni zakres tonów / MF
RUS Средние частоты / СЧ
ELL Μεσαία / MF
JPN 中域 / MF
CHI-S 中音 / MF
CHI-T 中音 / MF
KOR 중음 / MF

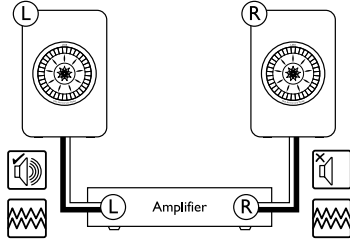
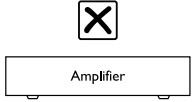


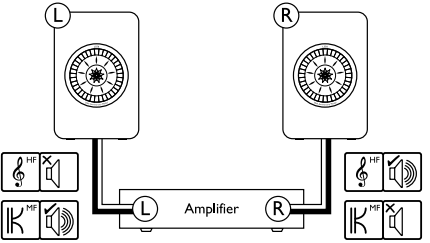
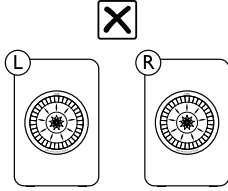
- ENG** Distorted sound
FRA Son déformé
DEU Verzerrter Klang
ITA Distorsione del suono
SPA Sonido distorsionado
POR Som distorcido
NLD Vervormd geluid
DAN Lydforvrængning
POL Zniekształcony dźwięk
RUS Искаженный звук
ELL Παραμορφωμένος ήχος
JPN 音がひずむ
CHI-S 声音失真
CHI-T 聲音失真
KOR 소리가 왜곡될 때



- ENG** Switch cables
FRA Changer l'ordre de câblage
DEU Kabel vertauschen
ITA Cavi dell'interruttore
SPA Cable de interruptores
POR Cabos de ligação
NLD Kabels verwisselen
DAN Byt kabler
POL Zamień kable
RUS Переключите кабели
ELL Αλλαγή καλωδίων
JPN ケーブルを入れ替える
CHI-S 对换连接线
CHI-T 對換連接線
KOR 케이블 연결 확인

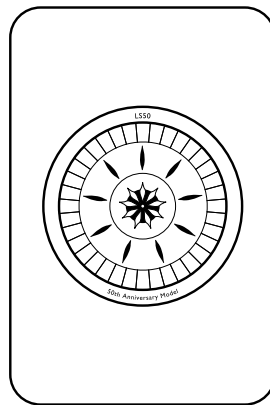
1 Problem	2 Action	3 Cause
		
		
		

1 Problem	3 Cause
	

	
---	---

Specifications

(FRA) Spécifications (DEU) Technische Daten (ITA) Specifiche (SPA) Especificaciones (POR) Especificações (NLD) Technische gegevens (DAN) Specifikationer (POL) Specyfikacje techniczne (RUS) Технические характеристики (ELL) Προδιαγραφές (JPN) スペック (CHI-S) 规格特性 (CHI-T) 規格特性 (KOR) 주요사양



Model	LS50
Design	Two-way bass reflex
Drive units	Uni-Q driver array: HF: 25mm (1in.) vented aluminium dome LF/MF: 130mm (5.25in.) magnesium / aluminium alloy
Frequency range (-6dB)	47Hz - 45kHz
Frequency response (± 3 dB)	79Hz - 28kHz
Crossover frequency	2.2kHz
Amplifier requirements	25 - 100 W
Sensitivity (2.83V/1m)	85dB
Harmonic distortion 2nd & 3rd harmonics (90dB, 1m)	<0.4% 175Hz-20kHz
Maximum output	106dB
Nominal impedance	8 Ω (min. 3.2 Ω)
Weight	7.2kg (15.8lbs.)
Dimension (H x W x D) (with terminal)	302 x 200 x 278 mm (11.9 x 7.9 x 10.9 in.)

KEF reserves the right, in line with continuing research and development, to amend or change specifications. E&OE.



www.kef.com

United Kingdom

GP Acoustics (UK) Limited
Eccleston Road, Tovil, Maidstone
Kent, ME15 6QP U.K.
Tel: +44 (0) 1622 672261
Fax: +44 (0) 1622 750653
Email: info@kef.com

China

GP Acoustics (China) Limited
Room 2202, Diwang Commercial Center
5002 Shennan Road East, Shenzhen, China 518008
Tel: +86 (755) 8246 0746
Fax: +86 (755) 8246 0125
Email: info.kef.cn@gpacoustics.com

Europe (EMEA)

GP Acoustics GmbH
Am Brambusch 22, 44536, Lünen, Deutschland
Tel: +49 (0) 231 9860-320
Fax: +49 (0) 231 9860-330
Email: sales@gpaeu.com

France

GP Acoustics (France) SAS
39 Rue des Granges Galand - BP60414
37554 Saint Avertin CEDEX, France
Tel: +33 (0) 2 47 80 49 01
Fax: +33 (0) 2 47 27 89 64
Email: info.france@kef.com

Hong Kong

GP Acoustics (HK) Limited
6F, Gold Peak Building, 30 Kwai Wing Road
Kwai Chung, N.T., Hong Kong
Tel: +852 2410 8188
Fax: +852 2401 0754
Email: info.kef.hk@gpacoustics.com

Japan

KEF Japan, 1-11-17, Honcho, Koganei-city
Tokyo, Japan. 184-0004
Tel: +81 (0) 42-388-2030
Email: info@kef.jp

Taiwan

GP Acoustics (Taiwan) Limited
Room 4B, 5F, 415, Xingyi Road Sec 4
Taipei 110, Taiwan
Tel: +886 (2) 2723 0868
Fax: +886 (2) 2723 0818
Email: info.kef.tw@gpacoustics.com

USA

GP Acoustics (US) Inc.
10 Timber Lane, Marlboro, New Jersey 07746 U.S.A.
Tel: +1 (732) 683 2356
Fax: +1 (732) 683 2358
Email: sales@kefamerica.com

KEF and Uni-Q are registered trademarks. Uni-Q and other KEF technologies are protected by worldwide patents. All text and image copyrights reserved. KEF reserves the right, in line with continuing research and development, to amend or change specifications. E&OE.

